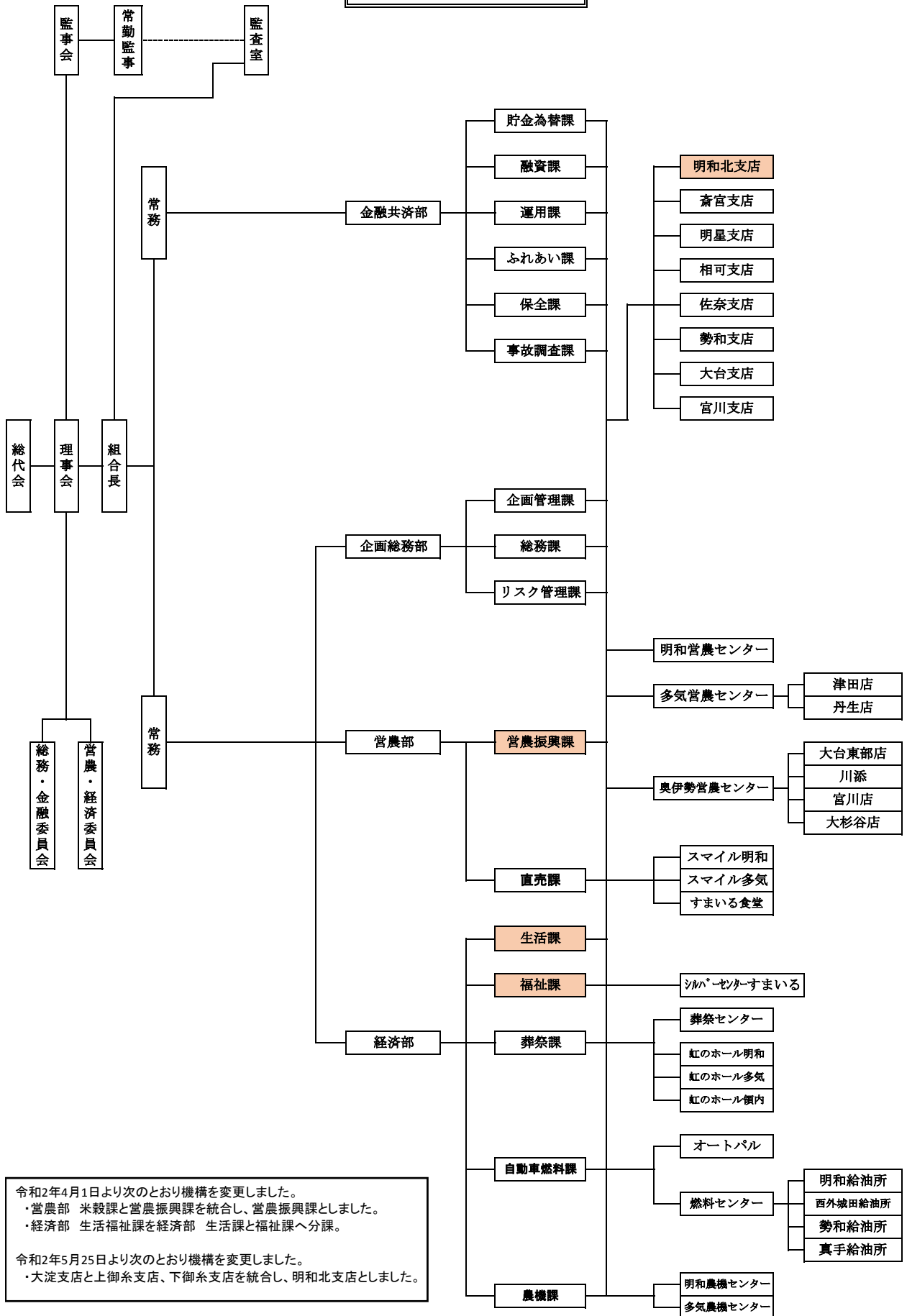


(5) 組織の構成

イ 組合の機構

組織機構図



令和2年4月1日より次のとおり機構を変更しました。
 ・営農部 米穀課と営農振興課を統合し、営農振興課としました。
 ・経済部 生活福祉課を経済部 生活課と福祉課へ分課。

令和2年5月25日より次のとおり機構を変更しました。
 ・大淀支店と上御糸支店、下御糸支店を統合し、明和北支店としました。