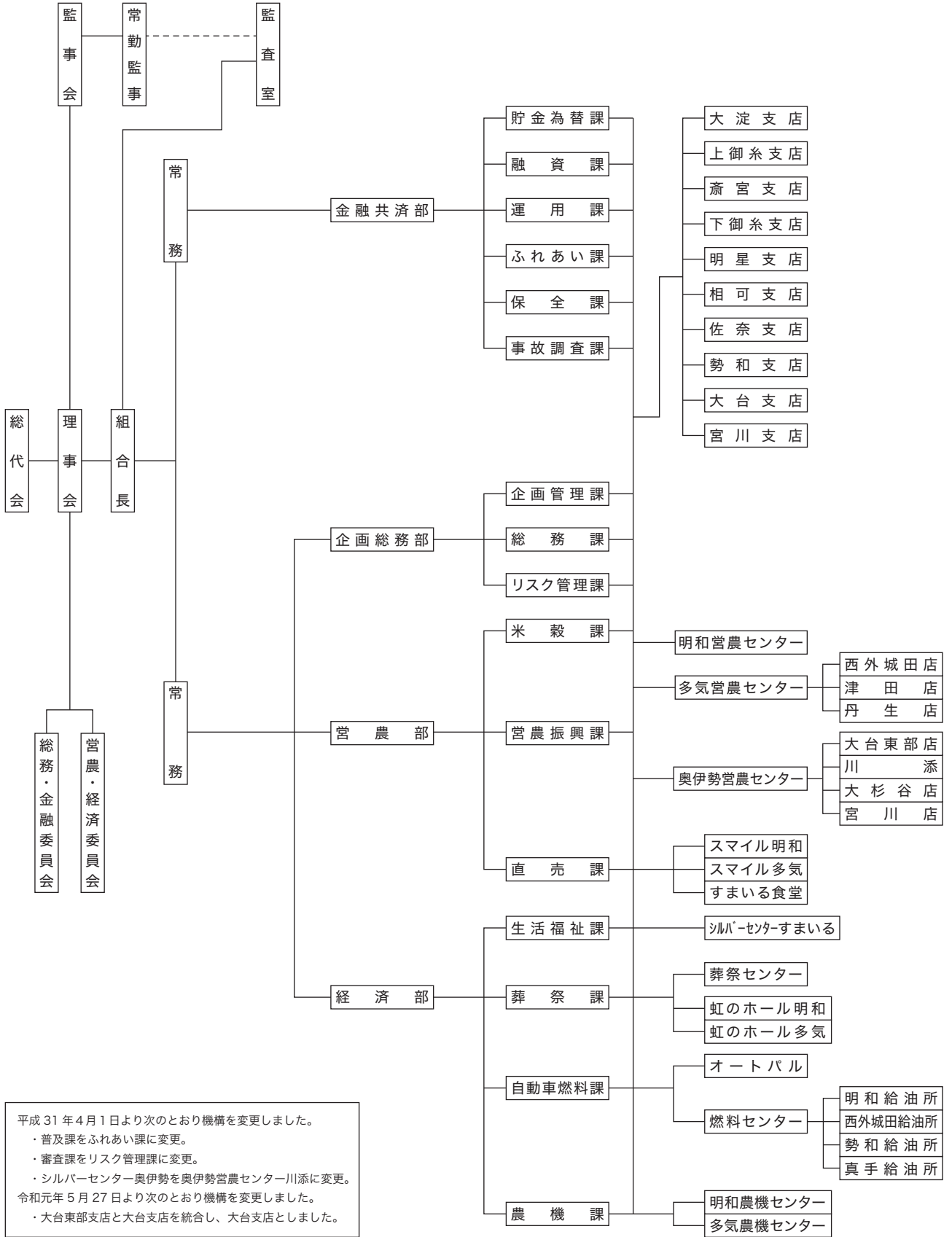


組織機構図



平成 31 年 4 月 1 日より次のとおり機構を変更しました。

- ・普及課をふれあい課に変更。
- ・審査課をリスク管理課に変更。
- ・シルバーセンター奥伊勢を奥伊勢営農センター川添に変更。

令和元年 5 月 27 日より次のとおり機構を変更しました。

- ・大台東部支店と大台支店を統合し、大台支店としました。